

ГОСТ 19301.2—94

МЕЖГОСУДАРСТВЕННЫЙ СТАНДАРТ

МЕБЕЛЬ ДЕТСКАЯ ДОШКОЛЬНАЯ

ФУНКЦИОНАЛЬНЫЕ РАЗМЕРЫ СТУЛЬЕВ

Издание официальное

БЗ 7—93/506

ГОССТАНДАРТ РОССИИ
Москва

Предисловие

1 РАЗРАБОТАН Всероссийским проектно-конструкторским и технологическим институтом мебели (ВПКТИМ) Техническим комитетом по стандартизации ТК 135 “Мебель”

ВНЕСЕН Госстандартом России

2 ПРИНЯТ Межгосударственным Советом по стандартизации, метрологии и сертификации (протокол № 6—94 от 21 октября 1994 г.)

За принятие проголосовали:

| Наименование государства | Наименование национального органа по стандартизации |
|----------------------------|---|
| Азербайджанская Республика | Азгосстандарт |
| Республика Армения | Армгосстандарт |
| Республика Беларусь | Белстандарт |
| Республика Грузия | Грузстандарт |
| Республика Казахстан | Госстандарт Республики Казахстан |
| Кыргызская Республика | Кыргызстандарт |
| Республика Молдова | Молдовастандарт |
| Российская Федерация | Госстандарт России |
| Республика Узбекистан | Узгосстандарт |
| Украина | Госстандарт Украины |

3 Постановлением Комитета Российской Федерации по стандартизации, метрологии и сертификации от 08.02.1995 №47 Межгосударственный стандарт ГОСТ 19301.2—94 введен в действие непосредственно в качестве государственного стандарта Российской Федерации с 1 января 1996 г.

4 ВЗАМЕН ГОСТ 19301.2—73

© Издательство стандартов, 1995

Настоящий стандарт не может быть полностью или частично воспроизведен, тиражирован и распространен в качестве официального издания на территории Российской Федерации без разрешения Госстандарта России

Содержание

| | |
|--------------------------------|---|
| 1 Область применения | 1 |
| 2 Классификация | 1 |
| 3 Размеры | 2 |

МЕБЕЛЬ ДЕТСКАЯ ДОШКОЛЬНАЯ

Функциональные размеры стульев

Furniture for children under school age.
Functional dimensions of chairs

Дата введения 1996—01—01

1 ОБЛАСТЬ ПРИМЕНЕНИЯ

1.1 Настоящий стандарт распространяется на детские стулья, предназначенные для использования в дошкольных учреждениях и быту, и устанавливает их функциональные размеры.

Стандарт не распространяется на игровые и трансформируемые стулья.

Обязательные требования, обеспечивающие безопасность жизни детей, изложены в разделах 2 и 3.

2 КЛАССИФИКАЦИЯ

2.1 Детские стулья должны изготавливаться пяти номеров в соответствии с таблицей 1.

Т а б л и ц а 1

В миллиметрах

| Номер стула | Средний рост детей | Группа роста |
|-------------|--------------------|-----------------|
| 00 | 750 | До 850 |
| 0 | 900 | Св. 850 до 1000 |
| 1 | 1050 | “ 1000 ” 1150 |
| 2 | 1200 | “ 1150 ” 1300 |
| 3 | 1300 | “ 1300 |

3 РАЗМЕРЫ

3.1 Функциональные размеры детских стульев должны соответствовать указанным на рисунке 1 и в таблице 2.

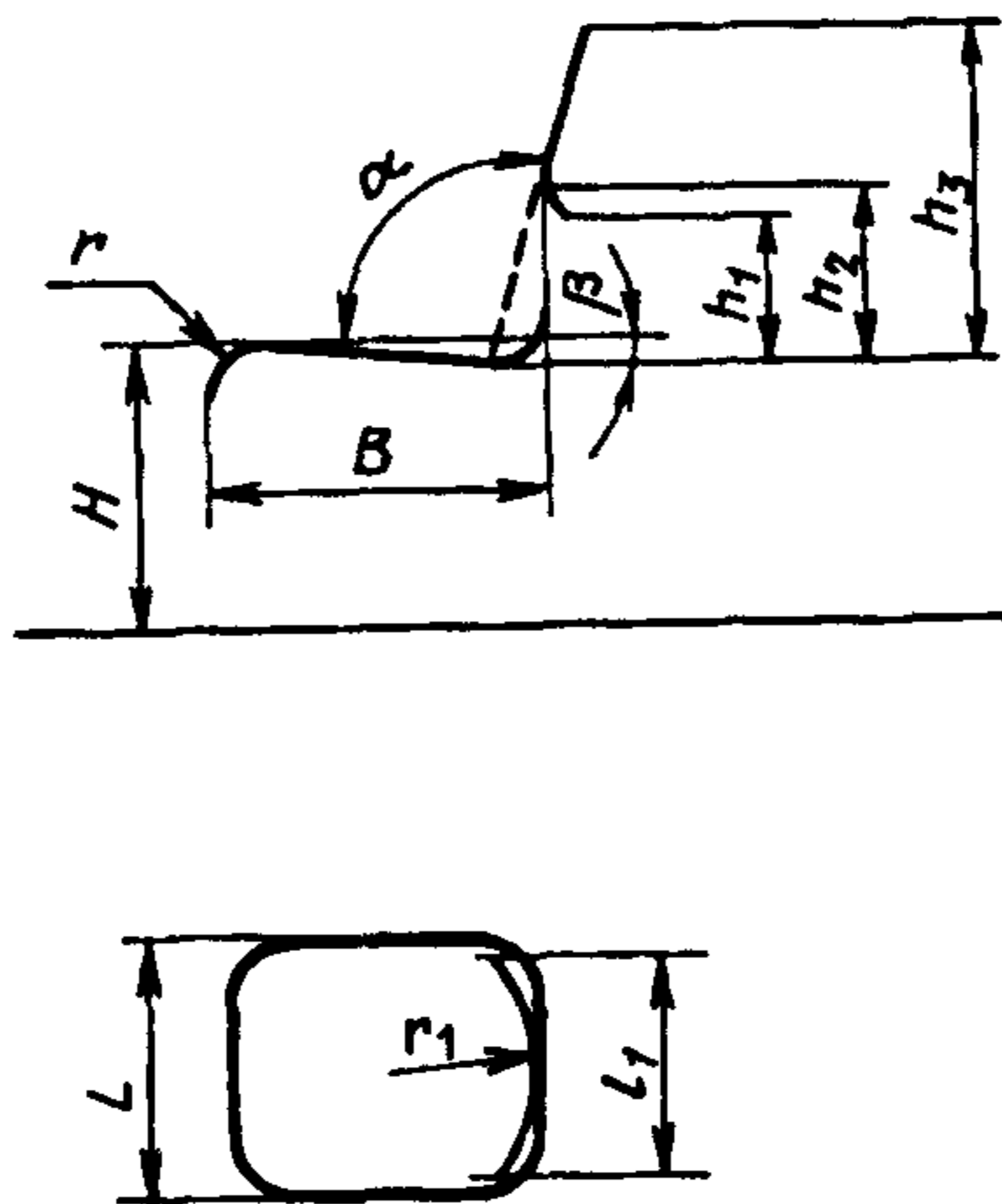


Рисунок 1

| Наименование функциональных размеров стульев | Размеры стульев | | | | |
|---|-----------------|-----|-----|--------|-----|
| | 00 | 0 | 1 | 2 | 3 |
| Высота сиденья H | 180 | 220 | 260 | 300 | 340 |
| Ширина сиденья L , не менее | 210 | 230 | 250 | 270 | 290 |
| Глубина сиденья B , не менее | 200 | 230 | 260 | 290 | 330 |
| Высота нижнего края спинки над сиденьем h_1 | 90 | 100 | 120 | 130 | 150 |
| Высота верхнего края спинки над сиденьем h_3 , не более | 190 | 220 | 250 | 280 | 310 |
| Высота линии перегиба спинки h_2 , не более | 130 | 140 | 160 | 170 | 190 |
| Ширина спинки l_1 , не менее | 180 | 200 | 240 | 240 | 250 |
| Радиус изгиба переднего края сиденья r | | | 20 | — 50 | |
| Угол наклона сиденья β | | | 0° | — 4° | |
| Угол наклона спинки α | | | 95° | — 108° | |
| Радиус спинки в плане r_1 , не менее | | | 300 | ** | |

* Глубина сиденья измеряется от передней кромки сиденья до линии пересечения его со спинкой или с вертикалью, проходящей через точку перегиба спинки.

** Допускается непрофилированная спинка.

3.2 Углубление поверхности сиденья должно быть не менее 10 мм и должно занимать задние $\frac{2}{3}$ минимальной глубины сиденья. Самая глубокая часть должна приходиться на точку, расположенную от передней кромки сиденья на $\frac{3}{4}$ его минимальной глубины. Допускается непрофилированное сиденье с наклоном 3° в сторону спинки.

3.3 Расстояние от пола до передней царги или проножки должно быть не менее 0,75 высоты сиденья стула.

УДК 684.43:006.354 ОКС 97.140 К 25 ОКП 56 2340

Ключевые слова: мебель детская дошкольная, размеры, стулья

Редактор *Т.П. Шашина*
Технический редактор *О.Н. Власова*
Корректор *А.С. Черноусова*
Компьютерная верстка *С.В. Рябова*

Сдано в набор 10.03.95. Подписано в печать 23.03.95. Усл. печ.л. 0,5.
Усл.кр.-отт. 0,5. Уч.-изд.л. 0,27. Тираж 693 экз. С2238. Зак. 742 экз.

Ордена "Знак Почета" Издательство стандартов.
107076, Москва, Колодезный пер., 14.
Набрано в Издательстве стандартов на ПЭВМ.
Калужская типография стандартов, ул. Московская, 256.